



NFAJアーカイブセミナー

## ポーンデジタル映画の保存にむけて：学生映画・大学篇



文化庁

平成 30 年度 美術館・歴史博物館重点分野推進支援事業

2018 年 9 月 22 日 (土) 15:00 ~ 16:45

於・国立映画アーカイブ小ホール

### < プログラム >

1. はじめに —— (司会) 国立映画アーカイブ・元村直樹
  - ・映画保存の基本と学生作品保存調査について —— 国立映画アーカイブ・元村直樹
  - ・各大学の特徴
    - 日本大学・齊藤裕人 日本映画大学・若林大介 東京藝術大学・横山昌吾
2. 何を保存するか
  - ・解説 —— 国立映画アーカイブ・三浦和己
  - ・各大学が何を保存しているか
    - 日本大学・齊藤裕人 日本映画大学・若林大介 東京藝術大学・横山昌吾 / 平田竜馬
3. どう保存するか
  - ・解説 —— 国立映画アーカイブ・三浦和己
  - ・各大学がどのように保存しているか
    - 日本大学・齊藤裕人 日本映画大学・若林大介 東京藝術大学・平田竜馬
4. 意見交換とディスカッション
  - 日本大学・齊藤裕人 日本映画大学・若林大介 東京藝術大学・横山昌吾  
国立映画アーカイブ・三浦和己
5. 質疑応答

### < 講師 >

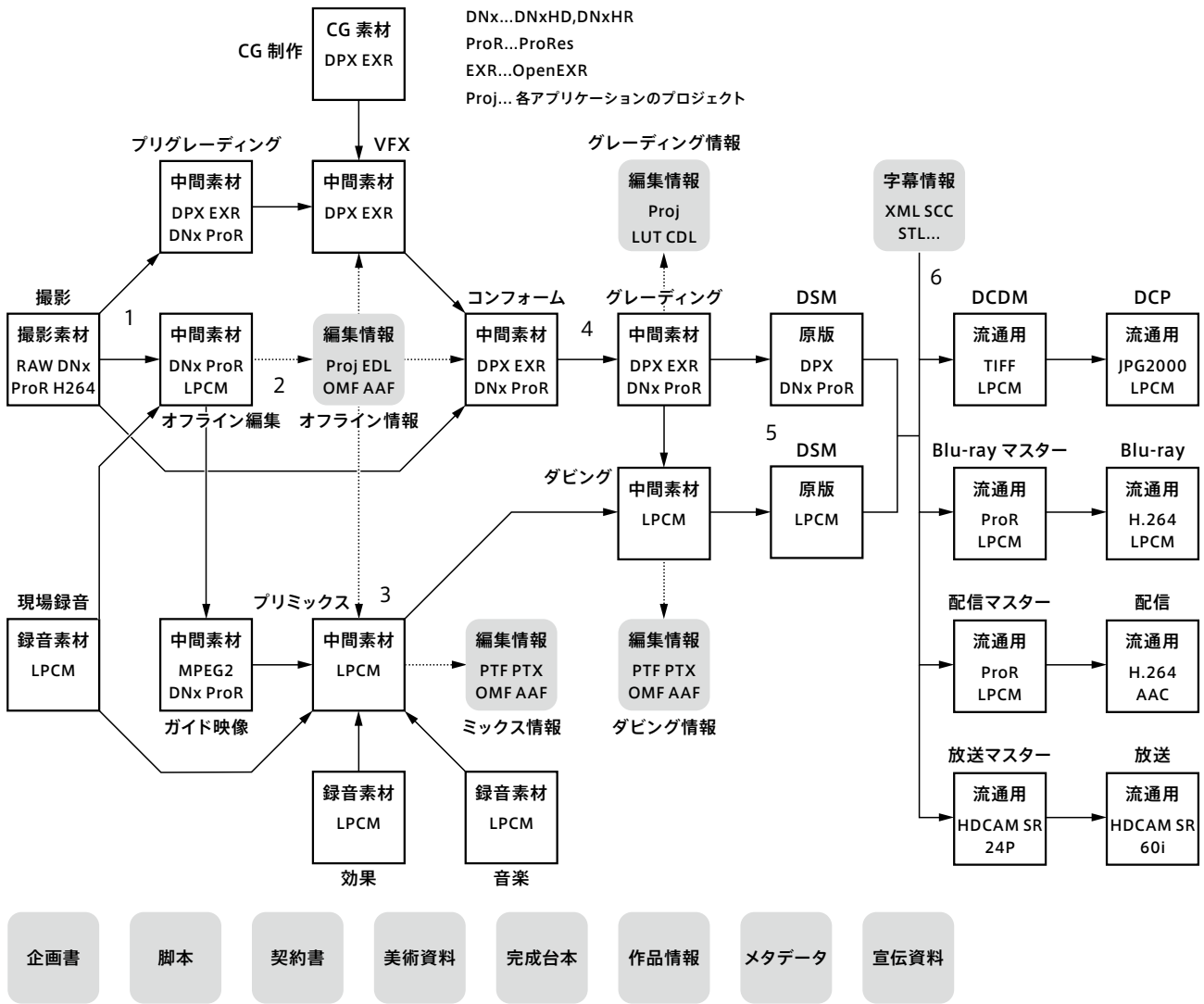
齊藤裕人 (さいとう・ひろと) 日本大学芸術学部映画学科 教授。映画学科主任。実習統括。  
若林大介 (わかばやし・だいすけ) 日本映画大学 専任講師。録音・ポストプロダクション授業担当。  
横山昌吾 (よこやま・しょうご) 東京藝術大学大学院映像研究科 助教。映画専攻のカリキュラム管理・運営。  
平田竜馬 (ひらた・りょうま) 東京藝術大学大学院映像研究科 非常勤講師。ポストプロダクション指導担当。  
三浦和己 (みうら・かずき) 国立映画アーカイブ映画室 研究員。映画保存。  
元村直樹 (もとむら・なおき) 国立映画アーカイブ教育・事業展開室 客員研究員。

各大学の学生作品の保存状況 (2018年9月現在)

	日本大学 芸術学部映画学科	日本映画大学 映画学部映画学科	東京藝術大学 大学院映像研究科
保存対象	卒業制作(10～30分×約30本) その他の実習は優秀作品のみ	卒業制作(30～70分×4～5本)、 実習(20本程度)すべて	修了制作(70～90分×4本) を含む撮影実習はすべて
著作権	大学と学生共有	大学と学生共有	大学
保存の取り決め	映画学科作品制作規定に明文化。 10年保存を義務。年に1回保存 を検討する会議がある	特にない	監督(学生)に著作権がないこと で議論もある
撮影素材	保存しない	卒業制作(ドラマ)のみ保存	修了制作のみ保存
カメラ	ARRI ALEXA、ARRI AMIRA、 RED SCARLET、SONY F55、 Panasonic Varicam35、SONY F3、BMD URSA Mini など	SONY F5、SONY FS7 など	SONY F65、SONY F5、 SONY F3
撮影フォーマット	ARRI RAW、RED CODE、XAVC	XAVC など	F65 RAW、MPEG SStP など
録音素材	保存しない	卒業制作(ドラマ)のみ	保存
中間素材	保存しない	音仕上げ用リファレンス映像、 ステム音声	保存しない
編集情報	保存しない	卒業制作(ドラマ)のみ、OMF、 AAF、ProToolsダビングセッション (全実習)、DaVinci Resolve プロジェクト	大学としては保存しないが、サウ ンドデザイン領域ではProTools セッションを保存
編集アプリ	Avid Media Composer、 Apple Final Cut Pro、 Adobe Premiere Pro など	Avid Media Composer	Avid Media Composer、 Apple Final Cut Pro、 Adobe Premiere Pro など
原版データ	Apple ProRes 422HQ	Apple ProRes 422HQ	Apple ProRes 422HQ 以上
流通用データ	作成せず	DCP、Blu-ray	DCP、BD、DVD、オンライン (Vimeo 非公開)
保存メディア	RAID システム×2台、 Blu-ray(DATA) LTO を試験的に導入	ファイルサーバ×2台 HDD×2台を期毎 アーカイブ用 Blu-ray	RAID システム、サーバ、DVD、 オンライン、LTO、ODA
保管方法	2つの部屋に2つのRAIDシステ ムを分けて保管	2つの部屋に2つのサーバを分け て保管。他の部屋にHDDを2つ 保管。他の部屋でDCPを保管	2つの部屋にRAIDシステムとサー バを分けて保管
メディアの確認	確認していない	利用がある度	RAID システムはほぼ毎日 サーバはほぼ毎週
ファイルの確認	確認していない	利用がある度	利用がある度
作品情報・メタデータ	冊子『映像研究』に記載	Excelに一覧として記入	データベース (File Maker)

	東北芸術工科大学 デザイン工学部映像学科	神戸芸術工科大学 芸術工学部映像表現学科	大阪芸術大学 映像学科
保存対象	卒業制作(時間様々×約30本)のみ	卒業制作(30分以上×約15本)は優秀作品のみ。実習はすべて	卒業制作(時間様々×約30本)と実習(約7分×8~9本、時間様々×約20本、ほか)すべて
著作権	学生	学生	学生
保存の取り決め	特になし。大学全体として優秀作品を買い上げ保存する取り決めがある。ただし必ず映像作品が選ばれるわけではない	特になし。優秀作品を大学広報用に買い上げ保存している	特になし
撮影素材	保存しない	保存しない	保存しない
カメラ	SONY F55、SONY F3、SONY EX1、SONY EX3、SONY AX100、BMD URSA Mini4K、Panasonic DVX200	SONY α 7SII、Panasonic GH5 などから外部レコーダー収録	ARRI ST、ARRI SR、SONY EX1、SONY NX100、RED ONE(MX)、RED SCARLET など。学生所有のDSLR、BMDカメラ
撮影フォーマット	MPEG2(MPEG HD422)	Apple ProRes 422HQ	MPEG2、AVCHD、RED CODE など
録音素材	保存しない	保存しない	保存しない
中間素材	保存しない	保存しない	保存しない
編集情報	保存しない	保存しない	保存しない
編集アプリ	Adobe Premiere Pro など	Adobe Premiere Pro DaVinci Resolve など	Adobe Premiere Pro、Avid Media Composer、Apple Final Cut Pro など
原版データ	Apple ProRes 422HQ	Apple ProRes 422HQ	DVD Video、Blu-ray Video
流通用データ	DCP(長尺のみ)	DCP、Blu-ray	DVD、Blu-ray
保存メディア	RAIDシステム×1台	外付HDD、DVD、Blu-ray	DVD、Blu-ray
保管方法	1つの部屋に1つのRAIDシステムを保管	1つの部屋に毎期毎に1つの外付HDDに保管	1つの部屋にDVDまたはBlu-rayを2部ずつ保管
メディアの確認	確認していない。4年毎に更新	利用がある度	確認していない
ファイルの確認	確認していない	利用がある度	確認していない
作品情報・メタデータ	記録していない	簡易記録のみ	卒業制作上映会、実習作品上映会のパンフレットに簡易記録

# 映画の制作過程と生成されるデータ



1. 撮影素材の容量が大きくない、あるいはコンピュータの性能が十分であれば、そのまま編集するが、そうではない場合、オフライン編集用のプロキシファイルを作成する。合成用の撮影素材の場合、仮に色調整され(プリグレーディング)、そこから、合成用のDPXまたはOpenEXR連番ファイルが書き出される。
2. プロキシファイルと現場で録音された音を仮ミックスしたものをを用いて編集が行われる(オフライン編集)。編集された映像と音の情報(EDL, OMF, AAF)が書き出され、同じく書き出された低解像度の映像とともに、音声編集ツールへと送られる。この低解像度の映像は音を編集する際、参照するためのものである。
3. オフライン編集で生成された編集情報を元に、録音素材がトラック毎に並べられ、整音される。さらに効果、音楽が加えられ、仮にバランスが整えられる(プリミックス)。台詞、効果、音楽をそれぞれのグループ(ステム)に分けて書き出される。
4. オフライン編集で生成された編集情報を元に、撮影素材が並べられ(コンフォーム)、グレーディングが行われる。
5. グレーディングされた映像は、原版(DSM=Digital Source Master)として、DPX連番またはApple ProResファイルなどに書き出される。グレーディング済みの映像を再生しながら、最終的な音のバランスを調整し(ダビング)、音の原版として、WAVファイル(リニアPCM)に書き出される。
6. DSMを元に、用途別に流通用データが作成される。劇場上映用の映像、音声、字幕をまとめたDCP(Digital Cinema Package)を作成する場合、DSMから書き出されたDCDM(Digital Cinema Distribution Master)を元に作成される。他の流通用データも、一旦それぞれのマスターをDSMから作成した後、それを元に作成される。

## 各種データのおよその容量

データの種類	保存するねらい	フォーマット	およその容量 (1時間あたり)	
撮影素材 録音素材	再構築 修正 研究 再利用 資料	RAW	ARRI RAW、REDCODE、 Canon RAW など	351GB (REDCODE 3:1, 4K, 24fps)
		Apple ProRes	4444、422HQ	571GB (ProRes4444, 4K, 24fps) 381GB (ProRes422HQ, 4K, 24fps)
		Avid DVxHD/DNxHR	444、HQ	672GB (DNxHR444, 4K, 24fps) 336GB (DNxHR HQ, 4K, 24fps)
		H.264/MPEG-4 AVC	All-I、IPB など	109GB (XAVC, 4K, 24fps)
リニア PCM		WAV(24bit・48kHz)	-	
中間素材		静止画連番	合成用 (DPX、OpenEXR など)	648GB (DPX, 16bit, Linear, 4K, 24fps)
		Apple ProRes	オフライン用 (LT、Proxy)	19GB (ProRes Proxy, FHD, 24fps)
		Avid DVxHD/DNxHR	オフライン用 (SQ、LB))	17GB (DNxHD LB, FHD, 24fps)
		リニア PCM	ステム	-
編集情報		EDL、XML、OMF、AAF	映像編集情報	-
	CDL、LUT	色補正、グレーディング情報	-	
	各アプリケーションの プロジェクトファイル	映像編集、音の仕上げ、 グレーディング	-	
原版データ	記録 流通用の作成	DPX 連番	10bit/16bit、Linear/Log	430GB (DPX, 10bit, Log, 4K, 24fps)
		Apple ProRes	4444、422HQ など	381GB (ProRes422HQ, 4K, 24fps)
		リニア PCM	WAV(24bit・48kHz)	-
流通用データ	記録 流通 鑑賞 広報 研究	JPEG2000	DCP 用	112GB (JPEG2000, 250Mfps)
		H.264/MPEG-4 AVC	Blu-ray 用、配信用	18GB (H.264, 40Mfps)
		MPEG 2	DVD 用	4.4GB (MPEG2, 9.8Mfps)
		リニア PCM	DCP 用、Blu-ray 用	-
		AAC	配信用	-

メタデータ項目 (日本映画テレビ技術協会 推奨項目と表記例を元に作成)

推奨項目名	推奨表記
会社名	製作社名 (作品の権利者) と発注元社名 (プロダクションなど) の併記が望ましい ※ 製作社名/発注元社名
タイトル	※ 作品名
作品時間	秒数まで記載が望ましい ※ ○時間○分○秒
タイプ・バージョン	DSM、保存用 DCP などの表示 ※ <input type="checkbox"/> DSM <input type="checkbox"/> DCP...
作業日	当該メディアが作成された年月日 ※ ○年○月○日
公開日	作品の公開年月日 (放送年月日) ※ ○年○月○日
フレームレート	タイムコードがある場合はドロップ、ノンドロップを併記する ※ <input type="checkbox"/> 24.00fps <input type="checkbox"/> 23.98fps <input type="checkbox"/> 29.97fps <input type="checkbox"/> 59.94fps <input type="checkbox"/> DF <input type="checkbox"/> NDF
ファイルサイズ	当該メディアに収録されている総データ量 ※ ○TB ○GB...
ファイルシステム	LTO の場合 ※ <input type="checkbox"/> LTO-6/LTFS <input type="checkbox"/> LTO-6/TAR... HDD の場合 ※ <input type="checkbox"/> exFAT <input type="checkbox"/> NTFS <input type="checkbox"/> HFS+(MacOS) <input type="checkbox"/> ext3(Linux)...
ファイル形式	DSM の場合 ※ <input type="checkbox"/> DPX(10bit Log) <input type="checkbox"/> TIFF(16bit Linear) <input type="checkbox"/> ProRes HQ(8bit Linear)... 保存用 DCP の場合 ※ <input type="checkbox"/> JPEG2000 <input type="checkbox"/> Interop <input type="checkbox"/> SMPTE...
暗号化	保存用 DCP の場合のみ表記。DSM の場合は不要 ※ <input type="checkbox"/> 暗号化あり <input type="checkbox"/> 暗号化なし
色域/色温度/ガンマ	制作時の視環境を表記 色域 ※ <input type="checkbox"/> Rec.709 <input type="checkbox"/> DCI-P3 <input type="checkbox"/> DCI X' Y' Z' <input type="checkbox"/> Rec.2020 <input type="checkbox"/> ACES... 色温度 ※ <input type="checkbox"/> D65(6500K) <input type="checkbox"/> D93(9300K)... ガンマ ※ <input type="checkbox"/> 2.2 <input type="checkbox"/> 2.4 <input type="checkbox"/> 2.6...
解像度	画素数と呼称の併記が望ましい ※ <input type="checkbox"/> 1998 × 1080 (2K) <input type="checkbox"/> 2048 × 1080(2K) <input type="checkbox"/> 3840 × 2160(4K) <input type="checkbox"/> 4096 × 2160(4K) <input type="checkbox"/> 1920 × 1080 (HD) ...
上映画郭	比率と呼称の併記が望ましい ※ <input type="checkbox"/> 1.85:1 (ピスタ) <input type="checkbox"/> 2.35:1 (シネスコ) <input type="checkbox"/> 1.66:1 (ヨーロッパピスタ) <input type="checkbox"/> 16:9 (HD) ...
音声フォーマット	音声同梱の場合 ※ <input type="checkbox"/> 2ch <input type="checkbox"/> 5.1ch <input type="checkbox"/> 7.1ch <input type="checkbox"/> ドルビーアトモス ...
音声ファイル形式	音声同梱の場合。サンプリング周波数、ビット数の併記が望ましい ※ <input type="checkbox"/> WAV(48kHz 16bit) <input type="checkbox"/> WAV(96kHz 24bit)...
ファイル名	ファイル名およびフォルダ階層をできるだけ詳細に記述
備考	その他の記載項目 ・同梱ファイルの情報 (例: LUT、字幕データ、白素材の有無など) ・巻別、巻つなぎ編集済などの情報 ・ソース情報 (例: D2 テープからの HD アップコンバートなど)
作業担当社連絡先	当該メディアを作成したポスプロの連絡先 ※ 会社名、住所、電話番号 ...

引用・参考: 日本映画テレビ技術協会 映像プロセス部会 デジタルメディア記録票標準化ワーキンググループ  
「保存用 DCP、DSM のデジタル記録票における推奨項目と表記例」

## 長期保存データに対する 10 の脅威とその対策法

(脅威と解説については SNIA Japan 『Retaining Information for 100 Years 日本語ハンドブック』、  
対策については NDSA "The NDSA Levels of Digital Preservation: An Explanation and Uses" を元に作成)

脅威の種類	解 説	対 策
大規模災害	<ul style="list-style-type: none"> <li>洪水、火災、地震、戦争など。保管場所、保存メディアを破壊</li> <li>付随する停電にも要注意</li> </ul>	<ul style="list-style-type: none"> <li>防災設備の整った場所に保管</li> <li>災害の脅威の異なる場所にコピーを保管する</li> </ul>
人的ミス	<ul style="list-style-type: none"> <li>誤ってデータを上書き、削除してしまう</li> <li>誤ってメディアを破損してしまう</li> </ul>	<ul style="list-style-type: none"> <li>複数のコピーを保存する</li> <li>消去できないメディアの選択</li> <li>メディアに「消去不可」など記載</li> <li>作業手順のマニュアル化</li> </ul>
メディアの劣化	<ul style="list-style-type: none"> <li>メディアの支持体、記録部分の劣化。データの読み出しができなくなる</li> </ul>	<ul style="list-style-type: none"> <li>温度、湿度の管理</li> <li>種類の異なるメディアにコピーして保存</li> <li>定期的にファイル不変性を確認</li> </ul>
ハードウェア・ソフトウェア・ネットワーク障害	<ul style="list-style-type: none"> <li>メディアの読み取り装置の故障、再生用アプリケーションの不具合、ケーブルの断線など。</li> <li>長期間通電させていない装置に通電させると故障する場合もある</li> </ul>	<ul style="list-style-type: none"> <li>定期的にアクセスできるか確認</li> <li>装置自体のバックアップを残す</li> </ul>
コストの負担	<ul style="list-style-type: none"> <li>データを読み書きする装置、メディアの費用</li> <li>置き場所や保存環境を維持する費用</li> <li>データやメディアを更新する費用</li> <li>それらを支える人件費</li> </ul>	<ul style="list-style-type: none"> <li>各自の状況に適した、無理のない保存計画を立てる</li> </ul>
サイバー攻撃	<ul style="list-style-type: none"> <li>サーバー攻撃、ウィルス、マルウェアによるシステムの破壊、データの破壊、改ざん、不正コピー</li> </ul>	<ul style="list-style-type: none"> <li>オフライン環境で保存する</li> <li>セキュリティソフトの更新</li> <li>アクセス制限をかける</li> </ul>
会社・組織の消滅	<ul style="list-style-type: none"> <li>保存を担当する部署に対する脅威。合併、買収、倒産など</li> </ul>	<ul style="list-style-type: none"> <li>常日頃から保存の意義について理解を求める</li> <li>保存に関するルールをつくる</li> </ul>
メディア・ハードウェアの陳腐化	<ul style="list-style-type: none"> <li>メディアやハードウェアが生産中止になったり、バージョンが上がるなどの理由でデータが読めなくなる</li> <li>コネクタの種類にも要注意</li> </ul>	<ul style="list-style-type: none"> <li>陳腐化の監視</li> <li>データが読めるうちに、別のメディアもしくは新しいバージョンに保存し直す</li> <li>広く使用されている、標準化されたメディア、ハードウェアを使用する</li> <li>メディアのバージョン情報を記録し残しておく</li> </ul>
ソフトウェア・データフォーマットの陳腐化	<ul style="list-style-type: none"> <li>ソフトウェアが生産中止になったり、バージョンが上がるなどの理由でデータが読めなくなる</li> </ul>	<ul style="list-style-type: none"> <li>陳腐化の監視</li> <li>データが読めるうちに、別のメディアもしくは新しいバージョンに保存し直す</li> <li>広く使用されている、標準化されたソフトウェア、データフォーマットを使用する</li> <li>ソフトウェアのバージョン情報、データフォーマットの種類を記録し残しておく</li> </ul>
周辺情報・メタデータの喪失	<ul style="list-style-type: none"> <li>データに関する情報やデータが記録されず、残っていないと、当初の意図通りに再生されないこともあり得る。</li> <li>著作物の場合は著作者、著作権者の情報が失われると利用するのに障害となる</li> </ul>	<ul style="list-style-type: none"> <li>周辺情報、メタデータを記録し、メディアとセットにしておくか、容易に参照できる仕組みを作っておく</li> </ul>

参考：ストレージネットワーキング・インダストリー・アソシエーション・ジャパン (SNIA Japan) 技術委員会  
『Retaining Information for 100 Years 日本語ハンドブック』 2009 年  
<http://www.snia-j.org/docs/tech/retaining-information-ja.pdf>

Megan Phillips, Jefferson Bailey, Andrea Goethals, and Trevor Owens,  
*The NDSA Levels of Digital Preservation: An Explanation and Uses*, The National Digital Stewardship Alliance, 2013.  
[https://ndsa.org/documents/NDSA\\_Levels\\_Archiving\\_2013.pdf](https://ndsa.org/documents/NDSA_Levels_Archiving_2013.pdf)

## ポーンデジタル映画に関わる用語解説

### あ

#### アーカイバル・ディスク、AD (Archival Disc)

2014年にソニーとパナソニックが策定した次世代光ディスク。Blu-rayディスクと比べて容量が大きく、寿命が長い。ディスク1枚あたりの記録容量は、第1世代が300GB、2018年に発売された第2世代が500GB、将来発売される第3世代が1TBである。複数枚のディスクをカードリッジに収めた形で製品化されている。ソニーがオプティカルディスク・アーカイブ (ODA)、パナソニックがfreeze-rayという商品名で販売している。両社が発行した白書によると、推定寿命は常温環境下で100年と予測されている。磁気テープと比べて環境耐性が強いとされる。

#### 圧縮、データ圧縮

より小さな容量のデータに変換すること。圧縮した後に元のデータに戻すことのできる圧縮方法を可逆圧縮、元には戻らない方法を非可逆圧縮と呼ぶ。動画においては様々な圧縮方法があるが、基本的な考え方としては、共通した部分、あるいは似通った部分を省略して記録することでデータ容量を小さくする。動画を構成する1つ1つの静止画 (フレーム) に対し、1フレーム内の情報のみを用いて圧縮をかけることをフレーム内圧縮、連続する前後のフレーム情報を用いて圧縮をかけることをフレーム間圧縮と呼ぶ。

#### 色温度

色を表す尺度の一つ。仮想の物質である黒体を燃焼させた時に発せられる色その時の絶対温度 (K = ケルビン) で表す。色温度が高いと青みが強まり、色温度が低いと赤みが強まる。ポーンデジタル映画の保存においては、視環境を表す要素の一つである白色点を記録するのに色温度を用いる。

#### 色空間、カラースペース

色域を示す際など、色を幾何学的に表示する際に用いる三次元空間。

#### インターフェース

英語では「接点、境界面」などの意味を持つ。情報技術分野では、コネクタ形状など二つのものが接続・接触する箇所の取り決めや、両者の間で情報や信号などをやりとりするための手順や規約を定めたものを意味する。

#### エミュレーション

デジタル保存戦略の1つ。新しい環境の中に過去の環境を模倣して再現し、過去のデータのまま新しい環境の上で再生すること。データの完全性が維持されるものの、ハードウェアやソフトウェアの全てを模倣するため技術的難易度は高い。

#### オープンソース

技術の原理や構造、プログラム内容を公開し、特定の権利条件

に従い、自由に利用や改変をできるようにする。特定の企業に依存する状態 (ベンダーロックイン) からの脱却が可能となる。はやりすたりがあり、オープンソースのコミュニティが維持されるか注視が必要。

#### オフライン編集

データ容量の大きなオリジナルの撮影素材を用いて編集を行うと、作業効率が悪化するため、データ容量の小さな中間素材に変換して編集すること。その編集情報を元にオリジナルの撮影素材を編集する (オンライン編集)。元々は、ビデオテープの編集や、フィルムからビデオテープに変換してから編集することを指す言葉だったが、ポーンデジタルの作品でも用いられている。

### か

#### 解像度

動画は連続した静止画の集まりだが、1つ1つの静止画 (フレーム) は、水平方向、垂直方向に並ぶ多くの画素で構成されている。同じ大きさの画面であれば、画素数が多くなるほど精細度が上がる。カメラの機種、設定によって解像度は変わる。解像度が上がるほど、データ量も大きくなる。Full HD (FHD) の解像度は1920 × 1080、2K DCPの最大の解像度は2048 × 1080、4K DCPの最大の解像度は4096 × 2160。

#### 仮想化

1台のコンピュータを複数台であるかのように動かしたり、複数台のコンピュータを1台であるかのように動かす技術。複数台のハードディスクドライブ (HDD) を1台のストレージとして使うことも、仮想化の一つ。アクセス速度を向上させたり、1台のHDDが故障しても、データが失われるのを防ぐといった構成が可能となる。

#### 可用性

システムが継続して稼働できることや、利用者が必要なときに使用可能な状態にできる能力のこと。情報セキュリティの用語。

#### カラーコレクション → グレーディング

#### カラースペース → 色空間

#### カラーマネジメント

色や明るさ、コントラストといった要素は、同一の画像・映像であっても、撮影や表示を行うデバイスによって異なる。これを管理し、画像を正しく処理、表示するための管理を行うこと、そのための手法。

#### 完全性

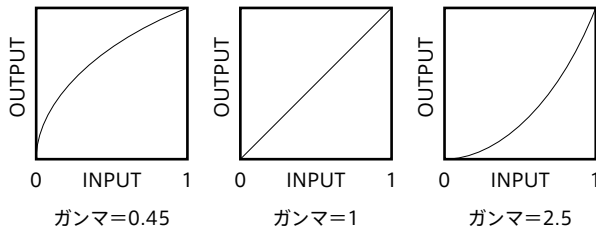
情報が正確であり欠落がないとともに、改ざんや誤りがないことを保証する能力のこと。情報セキュリティの用語。



## ガンマ値

入力値と出力値の関係を表す数値。画像処理においては、入出力時における階調の変化特性を表す。入力値を底、ガンマ値を指数とし、べき乗することで出力値が求められる。入力値を横軸、出力値を縦軸にとり、この関係をグラフに描く。こうして描かれた曲線をガンマ曲線と呼び、このような変換をガンマ補正と呼ぶ。

光がカメラでビデオ信号に変換される時や、ビデオ信号がプロジェクタやディスプレイで光に変換される時にガンマ補正がかけられる。出力先や設定によって基準となっているガンマ値は 1.9、2.2、2.4、2.6 など複数存在する。



## 輝度

単位面積あたりの明るさの度合い。

## 機密性

情報へのアクセスを制限する度合い。情報セキュリティの用語。

## クラウドサービス

自分のコンピュータではなく、インターネット上でデータを管理したり、アプリケーションを動かしたりするサービス。サービス事業者のストレージにデータを保存するサービスを特にクラウドストレージと呼ぶ。データ容量に応じたコースを選び保管料を払うのが一般的。頻繁にアクセスすることの無いデータを格納することに適したストレージ＝コールドストレージを用いたサービスは、保管料は比較的安価だが、データを取り出す時に料金が発生する、という長期保管に適したサービス。

## グレーディング

映像の階調と色を表現意図に合わせて調整すること。カラーコレクション(色補正)も同義だが、両者を使い分けるケースも見られる。その使い分け方には諸説ある。

## クロマ

彩度、あるいは色相も含めた色を表す情報。色の情報を伝送する信号を指す場合もある。

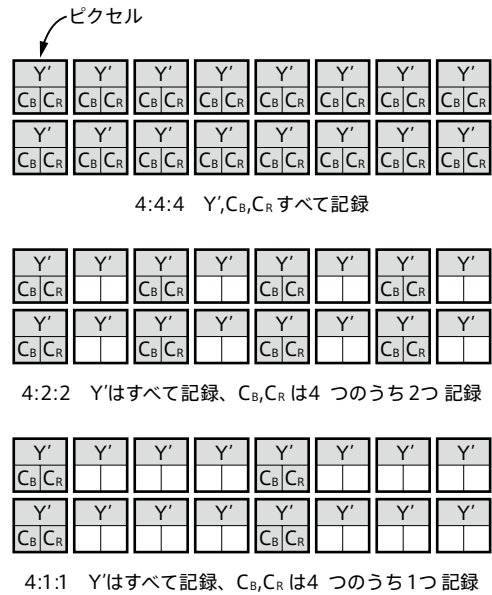
## クロマサブサンプリング

人の視覚は明るさに対する感度よりも色に対する感度は低い。その特性を生かし、明るさの情報量はそのままに、色に関する情報だけを間引く圧縮方法。

一般的なビデオカメラは、イメージセンサーが受け取った光をまず、赤(R)、緑(G)、青(B)の数値をもったデータ(RGBデータ)に変換する。さらに、RGBデータは、ルーマ(Y')、クロマ(C<sub>B</sub>,C<sub>R</sub>)の数値をもったデータ(Y'C<sub>B</sub>C<sub>R</sub>データ)に変換される。映像のコー

デックで見られる「422」とは「Y':C<sub>B</sub>:C<sub>R</sub>=4:2:2」を表し、4ピクセル中、ルーマ(Y')は4ピクセル分、クロマ(C<sub>B</sub>,C<sub>R</sub>)はそれぞれ2ピクセル分記録するという意味で、色情報だけ半分間引いていることを示している。

\* Y'……「」はガンマ補正をかけたことを表す。輝度 Y にガンマ補正をかけたものがルーマ



## 原版データ、DSM (Digital Source Master)

編集やグレーディングなどの制作工程を終え、作品として完成した状態の画像データおよび音声データ。このデータから様々な流通用データを作成する。DCP や DCDM と異なり、決められた規格があるわけではないが、できるだけ高品質な画像、音声で作成されることが望ましい。

## コーデック

情報を符号化する際の手法。符号化(エンコード)された情報を解読するには復号(デコード)が必要となる。

## コンテナ形式、コンテナフォーマット

動画データ、音声データなどの各種データを収納したファイルの形式。たとえば、映像分野でよく使用される「MOV」を拡張子とする QuickTime フォーマットは、動画データのみ、音声データのみ、あるいは動画・音声両方のデータなど、様々な種類のデータを様々な組み合わせで収めることができる。DCP において、動画データ JPEG2000 は MXF (Material Exchange Format) というコンテナ形式のファイルに収められる。

## コンフォーム

オフライン編集により生成された編集情報を元に、撮影素材または中間素材を編集すること

## さ

### 撮影素材 (データ)

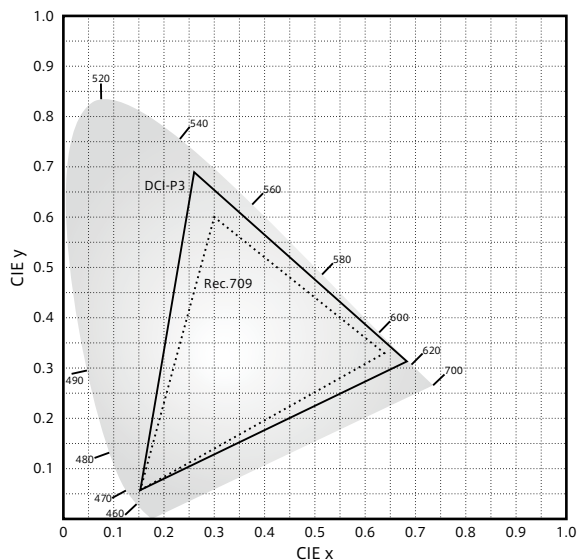
カメラ内部、もしくはカメラに接続した外部レコーダーで記録された映像データ。カメラ、レコーダーによって決められた解像度、フレームレート、圧縮形式などを選択できる。高品質の映像を記録する場合、メディアへの書き込み速度への対応と容量が必要となる。

### サンプリングレート、サンプリング周波数

アナログ信号をデジタル信号に変換する際の単位時間あたりのサンプリング回数。1秒間あたりのサンプリング回数を Hz (ヘルツ) という単位で表す。原則としてターゲットとなる信号の再現には、その2倍以上のサンプリングレートが必要となるため、映画の現場では、人間の可聴域 20Hz ~ 20000Hz の2倍を目安に 48000Hz 以上のサンプリングレートで録音される。

### 色域

使用する機器により表現可能な色の領域のこと。HDTV 向けの Rec.709、デジタルシネマ向けの DCI P3 など。CIE 色度図上の領域として示されることが多い。



### 磁気ディスク

円盤状の板に塗布または蒸着された磁性体に磁気を帯びさせることでデータを記録するメディア。かつてコンピュータ用のメディアとして普及したフロッピーディスクは、メディアと記録・再生を行う装置(ドライブ)が分かれていた。現在コンピュータをはじめ様々な機器のメディアとして広く普及しているハードディスクドライブ (HDD) は、メディアとドライブが一体となっている。

### 磁気テープ

带状の薄いフィルムに塗布または蒸着された磁性体に磁気を帯びさせることでデータを記録するメディア。家庭用のオーディオ用、ビデオ用の磁気テープは広く普及したが、現在はほとんど利用されていない。業務用のビデオテープや大容量のデータ保存に使われるデータテープ LTO (Linear Tape-Open) は現在も一般的に利用さ

れている。LTO は最新の磁性体が導入されており、今もなお進歩が続いている。

### 真正性

情報セキュリティにおいて、真正性はデータに欠損や不整合がないこと。映画においては、オリジナルに対して同一であること、忠実であることを指す。用いられる場面によって意味合いが異なる。

### ストレージ

データを保存する場所、機能のこと。

### 静止画連番ファイル

動画を構成するフレームを1枚1枚、JPG、TIFF、DPX などの静止画ファイルとして保存されたファイル群。ファイル名に連続した番号が付与されている。DPX (Digital moving-Picture eXchange) は、フィルムをスキャンした画像を保存するフォーマットとして開発され、タイムコードやリールナンバーなどのメタデータも記録できる。

## た

### 中間素材

ポストプロダクション作業を行う際、用途に合わせて生成される素材。たとえば、高解像度の RAW データは容量が大きくなるため、そのまま編集することは難しい。そこで、仮に色を割り当てた低解像度、低画質の中間素材を書き出し、編集に用いる。

### 著作権

「思想又は感情を創作的に表現したもの」である著作物を生み出した著作者を保護する権利。財産権と人格権に分けることができる。上映するなど、著作物を利用することを許諾するかわりに権利料を得るとするのが一般的なビジネスの形である。著作権の中には著作物を複製する権利(複製権)も含まれるため、特定の機関を除き保存のために複製を作るのにも著作権者の許諾が必要となる。著作権法は改正頻度が高く、都度内容を把握しておく必要がある。

### デジタルジレンマ

米・映画芸術科学アカデミーが2007年に発行した、デジタル化された映画の保存の問題に関する報告のタイトルが「ザ・デジタル・ジレンマ」であり、デジタルデータの保存に関する脆弱性を表現する際に引用される。デジタルジレンマの日本語版は慶應義塾大学デジタルメディアコンテンツ総合研究センター (<http://www.dmc.keio.ac.jp/digitalarchives/digitaldilemma.html>) から、デジタルジレンマ2の日本語版は国立映画アーカイブ (<http://www.nfaj.go.jp/research/bdcproject/#section1-2>) からダウンロードできる。

## は

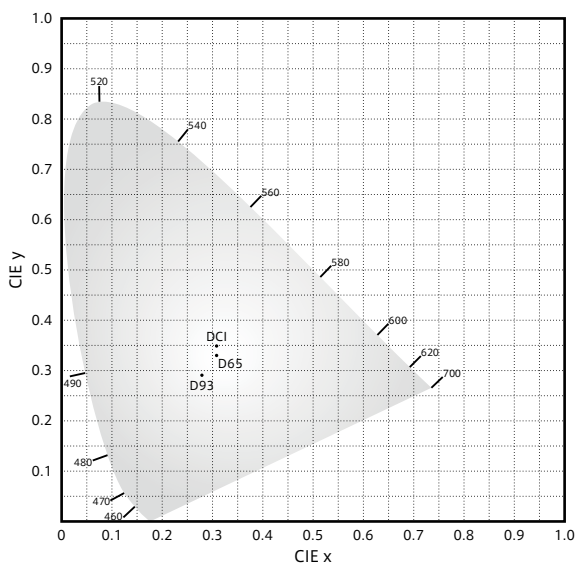
### ハードディスクドライブ、HDD (Hard Disk Drive)

磁気ディスクを記録メディアに用いた記録装置。円盤状のアルミ

ニウムやガラスの薄い板に磁性体を蒸着させたプラッタと呼ばれるメディア、プラッタにデータを読み書きする磁気ヘッドとそれを動かすアーム、他の装置と接続するためのインターフェースなどをケースに収めた装置。頻繁にデータを読み書きするメディアとして利用される。様々な記録容量のHDDが発売されている。最大で14TBの容量を持つものがある。

## 白色点

プロジェクタやディスプレイで基準となる白色を置いている位置。色温度、CIE色度図上の座標、CIE光源名として表記される。HDTV、UHDTVの国際標準は、色温度6500K、CIE色度図上の座標 $x=0.313, y=0.329$ 、CIE光源名D65と定められている。しかし、日本、中国、韓国などでは9300K ( $x=0.283, y=0.297$ , D93) を使用することが多い。デジタルシネマでは、6300K ( $x=0.314, y=0.351$ ) と定められている。



## 光ディスク

透明なアクリルなどによって保護された記録面に、光学特性の異なる微細な領域を作ることでデータを記録する円盤状のメディア。レーザー光を当て、反射光の違いを感知しデータを読み取る。代表的なメディアとして、CD (Compact Disc)、DVD (Digital Versatile Disc)、BD (Blu-ray Disc) が挙げられる。

## ファイルシステム

デジタルファイルを組織化するための特定のあらかじめ確立された構造。記録メディアに新たに特定のファイルシステムを持たせる作業のことを初期化、あるいはフォーマットと呼ぶ。NTFS (Windows)、HFS+ (Mac OS)、exFAT、ext3 (Linux) などの形式がある。デジタルシネマプロジェクトのサーバにDCPを読み込む際、ext3などの特定のファイルシステムにフォーマットされたメディアしか認識しないサーバも存在するため注意が必要である。

## ファイル不変性、File Fixity

ファイル不変性はファイルを構成する電子情報に全く変更がないことを示す。不変性の検証には、元データから一定の計算手順によ

り求めた規則性のない固定長の値 (ハッシュ値) を使う。

## フラッシュメモリ

半導体素子を利用し蓄積・放出された電子の量によってデータを記録するメディア。電源を切ってもデータが保持される。代表的なメディアとしてUSBメモリ、SDカード、SSDが挙げられる。読み書き速度は高速だが、書き込みと消去を行う度に劣化する。

## フレームレート

動画を構成する単位時間あたりのフレーム数。一般的に1秒間あたりのフレーム数を指し、単位はfps (frames per second) で表す。フレームレートが高くなればデータ量も大きくなる。一般的な映画は24fps。

## プロキシ、Proxy

大容量であったり、高性能な再生環境を必要とする動画ファイルの内容を確認したり、編集する必要がある場合に、そのオリジナルファイルから生成した、より軽量化されたファイル。

## 編集情報

撮影素材、録音素材など、映像・音声ファイルのどの部分をどのような順番で編集したかを記録した情報。EDL、XML、OMF、AAFなど、様々なアプリケーションで開くことのできる汎用性の高い形式から特定のアプリケーションでしか開けない形式まで様々ある。編集情報と素材、及びそれらを正しく認識する環境 (ソフトウェア/ハードウェア) が残されていれば、完成版が失われても再構築することができる。

## ま

## マイグレーション

デジタル保存戦略の1つ。データを移行すること。新しい環境で昔のデータを再生するため、データ自体を新しい形に変換すること。保存対象のビット列は変換される。広義では、保存対象のビット列を維持したまま、新品の同じ種類のメディアに移すこと (リフレッシュ)、保存対象のビット列を維持したまま、別の場所にある保存環境・媒体に新しくデータをコピーすること (複製) もマイグレーションに含まれる。

## メタデータ

対象物を識別、探索、評価、維持管理するために付与されるあらゆる情報。データに関するデータ。

以下に大別される。

1. 記述メタデータ: 作品にたどり着くための目録情報など。
2. 管理メタデータ:
  - 2-1. 技術メタデータ: フォーマットなど、再生に必要な技術的情報。
  - 2-2. 権利メタデータ: アクセスし利用するための条件・許諾・手続き情報。
  - 2-3. 保存メタデータ: マイグレーションなど長期保存の処置などを記載。技術的メタデータ相当の情報を含むこともある。

3. 構造メタデータ:主にデジタル資源に対してファイル群の構成や管理情報を記載する。

### 目録、目録化、カタログング

目録は一覧、リスト、カタログなどの意味で使われる。目録化、カタログングは、目録を作成する作業。目録を記述する際の作成単位の扱いや、個々のデータ項目値の記録方法などの記述規則が定められていることもある。映画の分野では、2016年5月、FIAF(国際フィルムアーカイブ連盟)より「FIAF カタログングマニュアル」が発行された。「FIAF カタログングマニュアル」の目録を国際的に共通の形式で扱えるようにする動きがある。

ら

### 流通用データ

劇場、ビデオパッケージ、放送、配信など、様々な流通形態に合わせて、原版データから作成されるデータ。劇場でのデジタル上映用のデータはDCPの形式をとる。

### 量子化ビット数

動画データや音声データを扱う際に見られる「10bit」「24bit」などは量子化ビット数を表す。ビット(bit)とはデジタルデータの最小単位で、1ビットは0か1、2通りの状態を表すことができる。色や音などのアナログデータをデジタルデータとして近似的に数値化することを量子化と呼び、その精度は量子化ビット数で表される。映像については色深度、ビット深度とも呼ばれ、10bit\*とえば、R、G、BまたはY、C<sub>B</sub>、C<sub>R</sub>の各値が0~1023の幅を持って表される映像ということになる。量子化ビット数がより大きくなれば、より豊かな階調を持った映像になるが、データ量は大きくなる。

\*10bit……0、1の組み合わせが10個、つまり $2^{10} = 1024$ 段階の精度を持っているということ

### 録音素材(データ)

マイクを通してレコーダーで記録された音声データ。レコーダーによって決められた量子化ビット数、サンプリングレート、コーデック、チャンネル数を選択できる。邦画の場合、24bit、48kHzで録音されることが一般的である。

1,2,3... A-Z

### 3-2-1ルール、3-2-1バックアップルール

米・国土安全保障省の下部組織であるコンピュータ非常事態対策チーム(US-CERT)が2012年に発表した重要データバックアップルール。「3つの複製を保存」、「2種類のメディアに保存」、「1つは離れた場所に保存」という3つの原則を示した。データを障害や災害から保護する基本的な考えとしてデジタル情報の長期保存にも取り入れられている。

All-I→Iフレーム、Pフレーム、Bフレーム

### Apple ProRes (アップル・プロレス)

アップル社が提供している動画のコーデック。フレーム間圧縮を行わないため、1フレーム単位の操作が求められる編集作業に利用しやすい。また、コーデック、解像度、フレームレートの選択肢が多いので、用途によって使い分けできる。

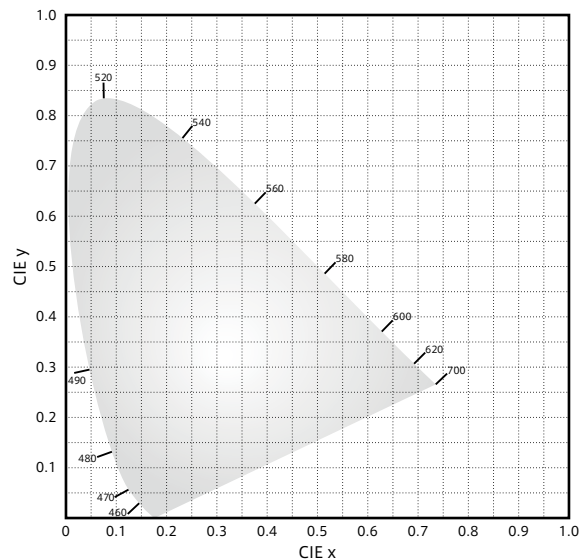
### Avid DNxHD、Avid DNxHR

Avid社が提供している動画のコーデック。DNxHDはDigital Nonlinear Extensible High Definitionの略。DNxHRはDigital Nonlinear Extensible High Resolutionの略。Avid DNxHDはHDのみ、DNxHRはさらに4K、8Kまで対応する。Apple ProRes同様、フレーム間圧縮を行わないため、編集作業に利用しやすい。圧縮方法の選択肢も多いので、用途によって使い分けできる。

### bit→量子化ビット数

### CIE色度図

国際照明委員会(CIE)が定めた色空間をイメージしやすいように二次元で表現した図。1931年、CIEは、赤(R)、緑(G)、青(B)の量に、人が光を知覚する特性を加味した色の表し方を定めた。これが、XYZ表色系で、XYZを三刺激値と呼ぶ。さらに、Xの混色比xとYの混色比yを求め、それらを座標上に表したものがCIE色度図である。色相と彩度を表し、釣り鐘あるいは馬蹄のような形をとる。



### DCDM (Digital Cinema Distribution Master)

DCPを作成するための元素材。DSMから作成され、非圧縮の画像、音声ファイルで構成される。DCI規格。

### DCI (Digital Cinema Initiatives)

2002年、映画上映用データの規格策定を主目的として、当時のハリウッドの主要な映画製作会社(ディズニー、フォックス、MGM、パラマウント、ソニー・ピクチャーズ、ユニバーサル、ワーナー・ブ

ラザーズ) が結成したジョイントベンチャー。

### DCI P3

DCI が定めたデジタルシネマ向けの色域を指定する規格。

### DCP (Digital Cinema Package)

デジタルシネマプロジェクトで映画を上映するための画像、音、字幕等をまとめたファイル一式。暗号化される場合もあり、その際には KDM (Key Delivery Message) と呼ばれる、プロジェクトと上映期間が指定された鍵データによって暗号解読されて上映される。画像のコーデックは非可逆圧縮の JPEG2000。定められた形式で作成しないと上映できない。DCI 規格。

### DPX → 静止画連番ファイル

### DSM → 原版データ

### H.264 / MPEG-4 AVC

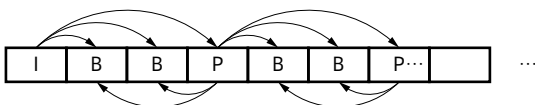
デジタルビデオカメラ、Blu-ray ビデオなどで使われている動画のコーデック。H.264、MPEG-4 AVC は同一の形式で「H.264/MPEG-4 AVC」と並記されることもある。フレーム間圧縮も可能で、圧縮方法の選択により圧縮率を高めることができる。

### HDD → ハードディスクドライブ

### Hz → サンプリングレート

### I フレーム、P フレーム、B フレーム

MPEG-2 や H.264/MPEG-4 AVC などのコーデックでフレーム間圧縮を行う際に用いられるフレームの種類。I (Intra-coded) フレームはキーフレームとも呼ばれ、完全な静止画として記録されるフレーム。P (Predicted) フレームは一番近い過去の I フレームまたは P フレームとの差、つまり、画像の中で変化した部分だけを記録したフレーム。B (Bidirectional predicted) フレームは前後の I フレームまたは P フレームの差だけを記録したフレーム。P フレームと B フレームは、差だけを記録しているため、データ量を小さくすることができる。その反面、他のフレームを参照して表示するために演算が必要となり、処理速度が遅くなる。I フレームと次の I フレームまでにあるフレームを 1 グループと見なし、GOP (Group of Pictures) と呼ぶ。すべて I フレームで構成する動画は、Short GOP、Intra、All-I などと呼ばれる。



### Intra → I フレーム、P フレーム、B フレーム

### LTO (Linear Tape-Open)

1998 年に IBM、ヒューレット・パッカード、シーゲート・テクノロジーが共同で策定したコンピュータ用の磁気テープ規格。カセット

テープのような巻き取り部がカセット内になく、再生機内に巻き取られる。記録容量が大きいことが特徴。1 カードリッジあたりの記録容量は、2017 年に発売された第 8 世代が 12TB (非圧縮時)、将来予定されている第 12 世代が 192TB (非圧縮時) である。第 7 世代以前では 2 世代前まで、第 8 世代以降では、1 世代前までのテープの読み書きが保証されている。富士フイルムは推定寿命を 30 年と発表している。

### MPEG-4 AVC → H.264

### ODA → アーカイバル・ディスク

### Proxy → プロキシ

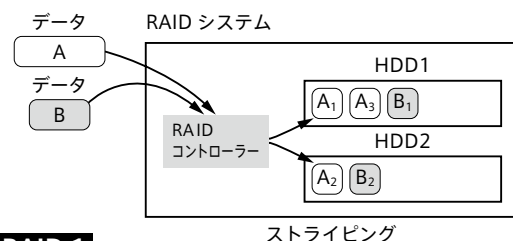
### RAID (Redundant Array of Independent Disk)

複数のハードディスクドライブ (HDD) を 1 つのドライブとして扱う技術。1 つの HDD が故障した時に復旧することができるモード、高速に読み書きできるモードなどを用途に合わせて選択できる。

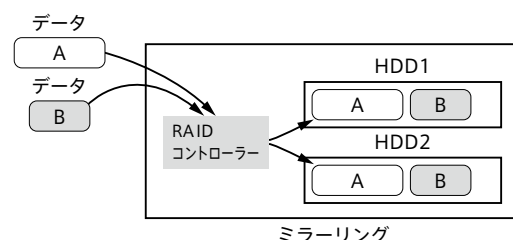
RAID0 はデータをブロック単位に分割し、複数の HDD に分散して保存する (ストライピング)。高速に読み書きできるが、1 つの HDD が故障すると復旧できなくなる。RAID1 は同じデータを 2 つの HDD に保存する (ミラーリング)。保存できる容量が半分になるが、1 つの HDD が故障してもペアとなる HDD から復旧することができる。RAID5 はデータをブロック単位に分割し、さらにパリティと呼ばれるエラー訂正符号を生成する。データブロックとパリティを複数の HDD に分散して保存する。1 つの HDD が故障しても別の HDD に保存されているパリティから復旧することができる。RAID6 はデータをブロック単位に分割し、さらにパリティを 2 つ生成する。データブロックとパリティを複数の HDD に分散して保存する。2 つの HDD が故障しても別の HDD に保存されているパリティから復旧することができる。

HDD の故障が同時期に起こりやすいこと、復旧時に高コストとなりがちであることからデジタル情報の長期保存には向かないとされる。

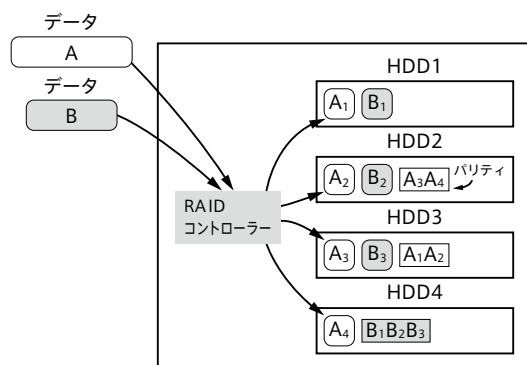
### RAID 0



### RAID 1

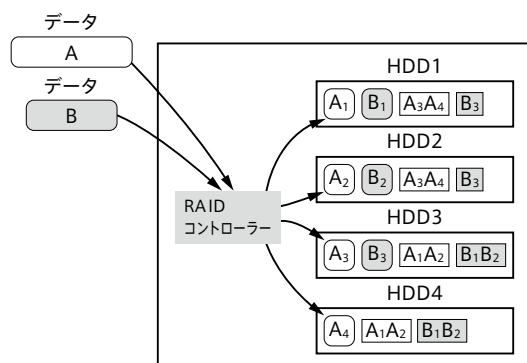


## RAID 5



どの HDD1 台が故障してもパリティから復旧可能

## RAID 6



どの HDD2 台が故障してもパリティから復旧可能

## RAW データ (ローデータ)

一般的なビデオカメラの場合、カメラ内のイメージセンサーで受けた光は、明るさや色を調整され(画像処理)、圧縮され、記録される。このようなプロセスを経ず、イメージセンサーで受けた光の情報をそのまま記録したものが RAW データである。基本的に RAW データはそのまま表示できないため、デジタル現像と呼ばれるプロセスを経て、何らかの動画ファイルに書き出される。RAW データでの撮影には、書き込み速度が速く、大きな容量のメディアが必要となる。

## Rec.2020

国際電気通信連合無線通信部 (ITU-R) が定めた UHDTV 向けの色域・ガンマ値を指定する規格「ITU-R 勧告 BT.2020」に則った色域。Rec.709 と比べて色域が広がっている。

## Rec.709

国際電気通信連合無線通信部 (ITU-R) が定めた HDTV 向けの色域・ガンマ値を指定する規格「ITU-R 勧告 BT.709」に則った色域。国際電気標準会議 (IEC) が定めた電子機器に広く用いられている規格である「sRGB」とほぼ同じ色域。

## SSD (Solid State Drive)

フラッシュメモリを記録メディアに用いた記憶装置。HDD の代替装置として普及しつつある。モーターやアームといった物理的に動作する部分がある HDD と比べて、省電力、軽量、静音、耐衝撃性、読み書き速度などの点で優れている。しかし、容量あたりの単価は高い。SSD に収録するタイプのデジタルシネマカメラや外部レコー

ダーも発売されている。寿命については、書き込みと消去を繰り返すと劣化するので、使い方次第と言えよう。メーカーの保証期間は 3 ~ 10 年と製品によっても、ばらつきがある。

## 参考文献

レイ・エドモンドソン『視聴覚アーカイブ活動——その哲学と原則 第3版』石原香絵、児玉優子訳、NPO 法人映画保存協会、2018 年 (Ray Edmondson, *AUDIOVISUAL ARCHIVING: PHILOSOPHY AND PRINCIPLES Third Edition*, Paris: UNESCO, 2016.)

「映画におけるデジタル保存と活用のためのシンポジウム」配布資料、東京国立近代美術館フィルムセンター、2017 年

「デジタルデータ保存のためのメディア」東京国立近代美術館フィルムセンター BDC プロジェクト、2016 年

[http://www.momat.go.jp/nfc\\_bdc\\_blog/wp-content/uploads/sites/8/2016/10/BdcBlogRepo\\_DigitalMedia.pdf](http://www.momat.go.jp/nfc_bdc_blog/wp-content/uploads/sites/8/2016/10/BdcBlogRepo_DigitalMedia.pdf) (2018 年 9 月 17 日)

「映画・映像データの取り扱い、仕組みと実際」イマジカ、2016 年 <http://www.momat.go.jp/fc/wp-content/uploads/sites/5/2017/03/a0c8088fdf09bbd4ba1436b1a317da52.pdf> (2018 年 9 月 17 日)

谷口祥一『メタデータの「現在」』、勉誠出版、2010 年

Alexis Van Hurkman『カラーコレクションハンドブック 映像の魅力をもっと引き出すテクニック』B スプラウト訳、ボーンデジタル、2011 年 (Alexis Van Hurkman, *COLOR CORRECTION HANDBOOK Professional Technique for Video and Cinema*, Peachpit Press, 2011)

メアリー・ベイカー、ロジャー・カミングス『Retaining Information for 100 Years 日本語ハンドブック』ストレージネットワーク・インダストリー・アソシエーション・ジャパン技術委員会 訳、2009 年 (Mary Baker, and Roger Cummings, *Retaining Information for 100 Years*, Storage Networking Industry Association, 2009) <http://www.snia-j.org/docs/tech/retaining-information-ja.pdf> (2018 年 9 月 17 日)

Edward M. Corrado and Heather Moulaison Sandy, *Digital Preservation for Libraries, Archives, and Museums Second Edition*, Rowman & Littlefield, 2017

Paul Ruggiero and Matthew A. Heckathorn, *Data Backup Options*, United States Computer Emergency Readiness Team, 2012.

[https://www.us-cert.gov/sites/default/files/publications/data\\_backup\\_options.pdf](https://www.us-cert.gov/sites/default/files/publications/data_backup_options.pdf) (2018年9月17日)

Megan Phillips, Jefferson Bailey, Andrea Goethals, and Trevor Owens, *The NDSA Levels of Digital Preservation: An Explanation and Uses*, The National Digital Stewardship Alliance, 2013.

[https://ndsa.org/documents/NDSA\\_Levels\\_Archiving\\_2013.pdf](https://ndsa.org/documents/NDSA_Levels_Archiving_2013.pdf) (2018年9月17日)

「保存用 DCP、DSM のデジタル記録票における推奨項目と表記例」  
日本映画テレビ技術協会 映像プロセス部会 デジタルメディア記録票標準化ワーキンググループ

<http://www.mpte.jp/outline/bukai/fvp/dcpdsm.html> (2018年9月17日)

『Apple ProRes ホワイトペーパー』アップル社、2014年

[https://www.apple.com/support/assets/docs/products/finalcutpro/Apple\\_ProRes\\_June\\_2014\\_loc\\_ja\\_JP.pdf](https://www.apple.com/support/assets/docs/products/finalcutpro/Apple_ProRes_June_2014_loc_ja_JP.pdf) (2018年9月17日)

『RGB データと YUV データについて』株式会社ナナオ企画部商品技術課、2010年

<https://www.eizo.co.jp/products/tech/files/2010/WP10-009.pdf> (2018年9月17日)

『White Paper: Archival Disc Technology 2nd Edition』ソニー株式会社、パナソニック株式会社、2018年

[https://www.sony.jp/oda/about/J\\_White\\_Paper\\_Archival\\_Disc\\_Technology\\_Ver200\\_20180731.pdf](https://www.sony.jp/oda/about/J_White_Paper_Archival_Disc_Technology_Ver200_20180731.pdf) (2018年9月17日)

「テープの寿命」富士フイルム株式会社

[https://fujifilm.jp/business/oa\\_media/promotion/lifeofthetape/index.html](https://fujifilm.jp/business/oa_media/promotion/lifeofthetape/index.html) (2018年9月17日)

「RAID とは」株式会社バッファロー

<http://buffalo.jp/products/catalog/storage/raid/raid.html> (2018年9月17日)

「RAID とは」株式会社日立製作所

<http://www.hitachi.co.jp/products/it/storage-solutions/techsupport/basicknowledge/raid.html> (2018年9月17日)

「フラッシュメモリとは」ロジテック INA ソリューションズ株式会社

[http://www.logitec.co.jp/data\\_recovery/column/vol\\_002/](http://www.logitec.co.jp/data_recovery/column/vol_002/) (2018年9月17日)

「インテル® Solid-State Drive およびモジュールの限定保証について」インテル株式会社

<https://www.intel.co.jp/content/www/jp/ja/support/articles/000005861/memory-and-storage.html>

「サービスと保証 FAQ」日本サムスン株式会社

<https://www.samsung.com/semiconductor/minisite/jp/support/faqs-05/> (2018年9月17日)

「サンディスク ウルトラ 3D SSD」ウエスタンデジタルコーポレーション

<https://www.sandisk.co.jp/home/ssd/ultra-3d-ssd> (2018年9月17日)

「サンディスク SSD プラス」ウエスタンデジタルコーポレーション

<https://www.sandisk.co.jp/home/ssd/ssd-plus-j26> (2018年9月17日)

「NFAJ アーカイブセミナー

ポーンデジタル映画の保存にむけて：学生映画・大学篇」資料集

編集：元村直樹、三浦和己、岡本直佐

発行日：2018年9月22日

発行：国立映画アーカイブ（東京都中央区京橋 3-7-6）